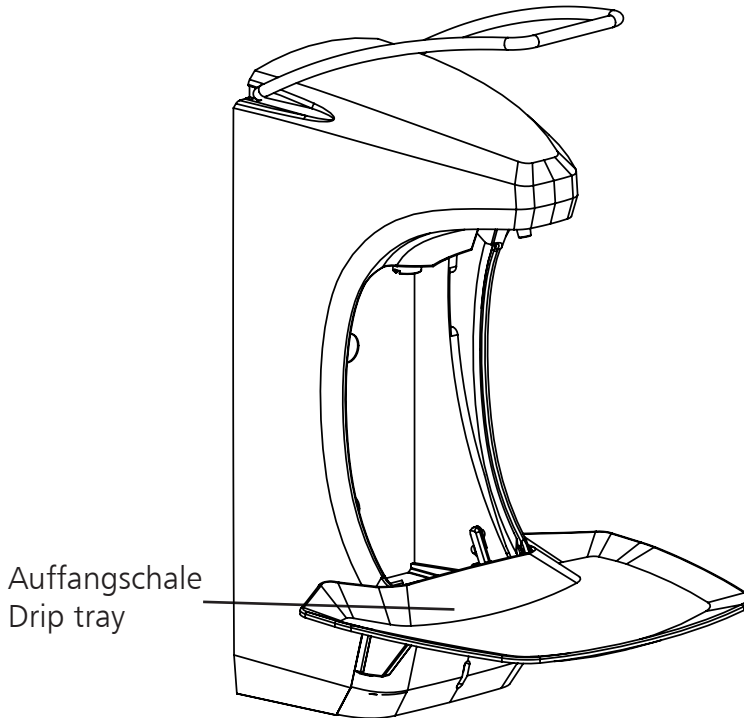


# RX 5 M

Seifen- und Desinfektionsmittelpender  
Dispenser for liquid soaps and disinfectants



**Wichtig! Important!**

Vor der Verwendung neuer Füllgüter ist stets die Kompatibilität von Füllgut und Spendersystem zu prüfen, um eine einwandfreie Funktionalität gewährleisten zu können. OPHARDT hygiene übernimmt keine Haftung für etwaige Schäden oder Kosten, die durch Inkompatibilitäten von Füllgut und Spendersystemen entstehen können.

The compatibility of filling material and dispenser system must be checked prior to the use of new filling materials, in order to be able to guarantee fault-free functionality. OPHARDT hygiene assumes no liability for any damages or costs which arise due to the incompatibility of filling material and dispenser systems.



**D Bedienungsanleitung**

<b>1.</b>	<b>Hinweise zur Benutzung der Anleitung</b>	<b>4</b>
<b>2.</b>	<b>Bestimmungsgemäßer Gebrauch</b>	<b>4</b>
<b>3.</b>	<b>Sicherheitshinweise</b>	<b>4</b>
<b>4.</b>	<b>Technische Zeichnung</b>	<b>5</b>
<b>5.</b>	<b>Lieferumfang</b>	<b>5</b>
<b>6.</b>	<b>Spendermontage</b>	<b>6</b>
<b>7.</b>	<b>Montage der Auffangschale</b>	<b>7</b>
<b>8.</b>	<b>RX 5 M kompatible Pumpen</b>	<b>7</b>
<b>9.</b>	<b>Inbetriebnahme</b>	<b>8</b>
<b>10.</b>	<b>Einstellen des Basiswinkels an Flaschengröße</b>	<b>9</b>
<b>11.</b>	<b>Bedienung</b>	<b>10</b>
<b>12.</b>	<b>Wartung und Pflege</b>	<b>11</b>
<b>13.</b>	<b>Garantie</b>	<b>11</b>
<b>14.</b>	<b>Entsorgung</b>	<b>11</b>
<b>15.</b>	<b>Ersatzteile</b>	<b>11</b>

**EN Instruction manual**

<b>1.</b>	<b>Indications for the use of the precautions instructions</b>	<b>12</b>
<b>2.</b>	<b>Intended use</b>	<b>12</b>
<b>3.</b>	<b>Safety guidelines</b>	<b>12</b>
<b>4.</b>	<b>Technical drawing</b>	<b>13</b>
<b>5.</b>	<b>Delivery check list</b>	<b>13</b>
<b>6.</b>	<b>Mounting the dispenser</b>	<b>14</b>
<b>7.</b>	<b>Mounting the drip tray</b>	<b>15</b>
<b>8.</b>	<b>Range of OPHARDT hygiene pumps for RX 5 M</b>	<b>15</b>
<b>9.</b>	<b>Going into operation</b>	<b>16</b>
<b>10.</b>	<b>Moving the adjustable bottle ledge</b>	<b>17</b>
<b>11.</b>	<b>Basic operating</b>	<b>18</b>
<b>12.</b>	<b>Maintenance and care</b>	<b>19</b>
<b>13.</b>	<b>Warranty</b>	<b>19</b>
<b>14.</b>	<b>Disposal</b>	<b>19</b>
<b>15.</b>	<b>Spare parts list</b>	<b>19</b>

**D** 1. Hinweise zur Benutzung der Anleitung / 2. Bestimmungsgemäßer Gebrauch / 3. Sicherheitshinweise

## 1. Hinweise zur Benutzung der Anleitung

Die folgenden Symbole werden in dieser Bedienungsanleitung verwendet:



Dieses Gefahrensymbol kennzeichnet wichtige Informationen, die signifikant für die Vermeidung von Verletzungen sind. Nichtbeachtung kann zu schweren und tödlichen Verletzungen führen.



Dieses Gefahrensymbol kennzeichnet Informationen, die zur Vermeidung von Unfällen und daraus entstehenden Verletzungen beitragen können. Nichtbeachtung kann zu schweren und tödlichen Verletzungen führen.



Dieses Symbol weist auf gefährliche Situationen hin. Nichtbeachtung kann zu Personen- oder Geräteschäden führen.

### HINWEIS

Dieses Symbol weist auf Informationen hin, die die sachgemäße Handhabung des Produktes erleichtern. Nichtbeachtung kann zu Personen- oder Geräteschäden führen.

## 2. Bestimmungsgemäßer Gebrauch

- Das Gerät ist für die Händedesinfektion und -reinigung unter normalen Nutzungsbedingungen vorgesehen.
- Es ist für Seifen, Handdesinfektionsmittel, Alcolgel und fließfähige Lotionen geeignet.
- Es ist nicht für den Einsatz mit hochviskosen, abrasiven oder aggressiven Produkten vorgesehen.
- Sollen nicht angegebene Füllgüter verwendet werden, kontaktieren Sie bitte OPHARDT hygiene. Details finden Sie auf der Rückseite dieser Bedienungsanleitung.
- Der RX 5 M ist als abschließbare (Art.-No.4401842) und nicht-abschließbare Version (Art.-No. 4401841) erhältlich.

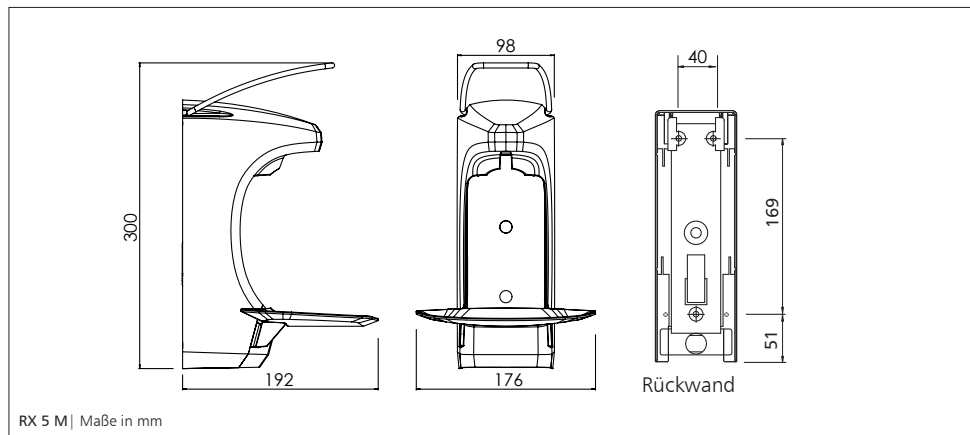
## 3. Sicherheitshinweise



- Bei Verwendung als Seifenspender das Gerät über oder in unmittelbarer Nähe eines Waschtisches anbringen. Bei Verwendung als Handdesinfektionsmittelspender kann das Gerät an jede gerade Wand montiert werden.
- Installieren Sie das Gerät nicht in stark belebte Durchgangsbereiche.
- Stellen Sie sicher, dass die Auffangschale beim Öffnen des Spenders leer ist.

D Technische Zeichnung / 5. Lieferumfang

## 4. Technische Zeichnung



## 5. Lieferumfang

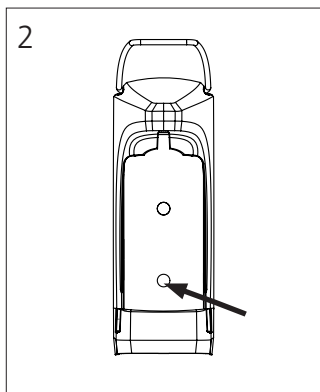
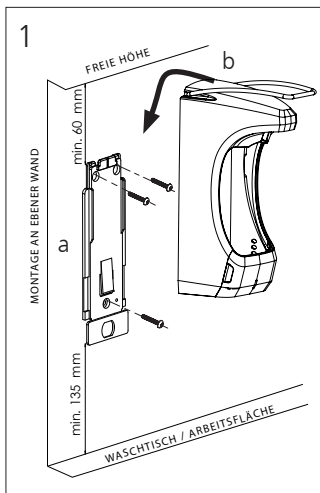
- Spender
- Pumpe
- Flasche
- Auffangschale
- Bedienungsanleitung
- ingo-man® Standard-Rückwand und Befestigungssatz
- Schlüssel (nur abschließbare Version Art.-Nr. 4401842)

**D 6. Spendermontage**

## 6. Spendermontage

Dieser Spender muss an eine Wand montiert werden.

Bitte folgen Sie den Anweisungen:



**! VORSICHT**

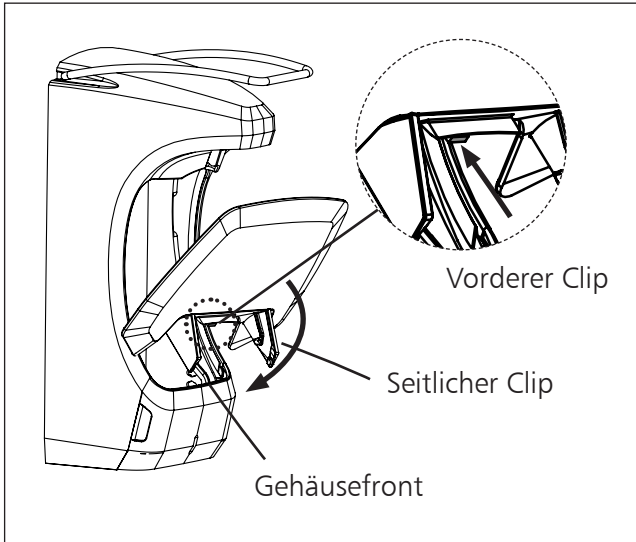
- Hängen Sie den Spender nicht in enge Eingänge oder stark belebte Durchgänge! Montehöhe von Boden bis Unterkante Spender: 120 cm.

**HINWEIS**

- Prüfen Sie die Wandbeschaffenheit vor der Montage!
- Berücksichtigen Sie vor der Montage, dass das Gerät für Befüllung und Betätigung gut zugänglich sein muss! Nach oben sollte ein Freiraum von min. 60 mm, nach unten min. 135 mm gegeben sein.
- Die Rückwand mit den drei mitgelieferten Schrauben an der ebenen Wand befestigen. (Abb.1 a)
- Um den Spender an der ingo-man® Rückwand zu befestigen, halten Sie ihn gegen die Wand und schieben ihn dann hinunter auf die ingo-man® Rückwand, bis die Federzunge einrastet. (Abb.1 b)
- Um den Spender von der ingo-man® Rückwand zu nehmen, führen Sie ein spitzes Werkzeug in die vorgesehene Öffnung (Abb. 2) und drücken dadurch die Federzunge nach hinten. Der Spender kann dann nach oben herausgeschoben werden.

## D 7. Montage der Auffangschale / 8. RX 5 M kompatible Pumpen

### 7. Montage der Auffangschale



1. Den vorderen Clip der Auffangschale auf die Gehäusefront klemmen.
2. Auffangschale in leichtem Bogen nach unten führen, um die seitlichen Clips einrasten zu lassen.
3. Stößt etwas gegen die Auffangschale, löst sich diese vom Spender, um weiteren Schäden vorzubeugen. Sie kann dann einfach wieder wie beschrieben montiert werden.

### 8. RX 5 M kompatible Pumpen

Der RX 5 M Spender unterstützt unterschiedliche Füllgüter. Die Pumpen von OPHARDT hygiene wurden entwickelt um Seifen, Handdesinfektionsmittel, Alcolgel und fließfähige Lotionen zu dosieren. Folgende Pumpen sind mit dem RX 5 M kompatibel:

- RX 5 K Pumpe, Standard Kunststoffpumpe (Art.-Nr. 4401434)
- DHP RX, Einwegpumpe (Art.-Nr. 4401860)
- Kompatibel mit der OPHARDT Hygieneverpackung

**D 9. Inbetriebnahme**

## 9. Inbetriebnahme

### Flascheneinsatz

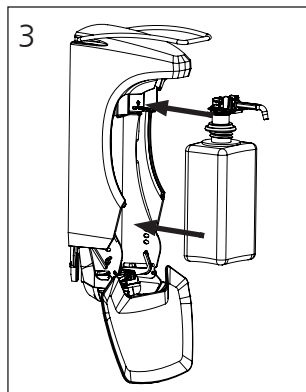
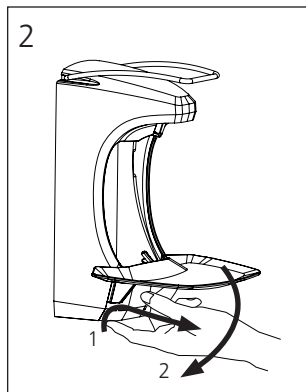
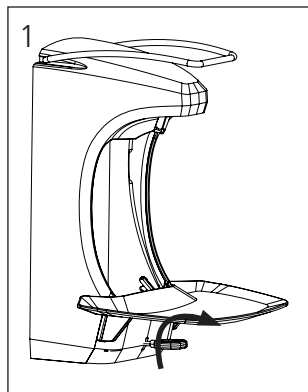
**HINWEIS**

- Öffnen Sie den Spender nur, wenn er fest auf der Rückwand sitzt.

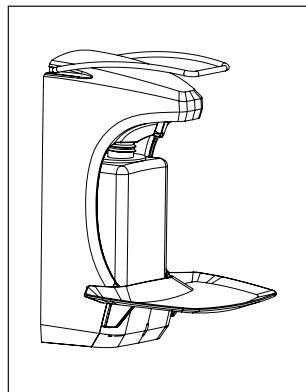


**ACHTUNG**

- Stellen Sie sicher, dass die Auffangschale leer ist, bevor Sie den Spender öffnen.



1. Stecken Sie den mitgelieferten Schlüssel in das Schlüsselloch und drehen ihn um 90° (Abb. 1)  
(Nur abschließbarer Spender Art.- No. 4401842)
2. Ziehen Sie die Gehäusefront leicht nach vorne, um den Spender zu öffnen. (Abb. 2)
3. Drehen Sie die Gehäusefront mit Auffangschale nach unten.
4. Führen Sie die Flasche mit der installierten Pumpe in den Spender. (Abb. 3)
5. Drehen Sie die Auffangschale und die Gehäusefront wieder nach oben und verschließen Sie den Spender durch leichten Druck gegen die Gehäusefront. Spender mit Schloss können jetzt wieder abgeschlossen werden.

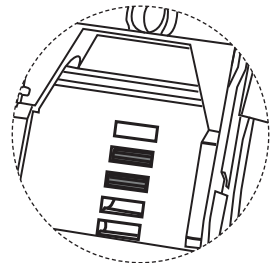
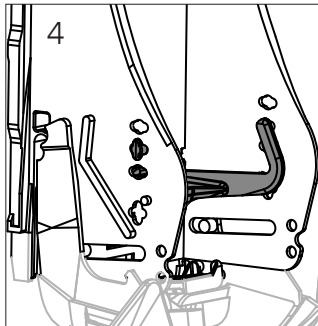
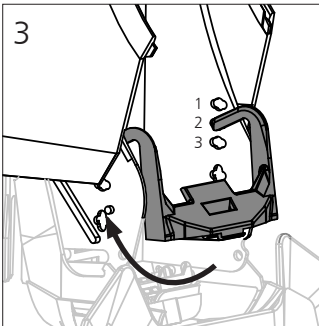
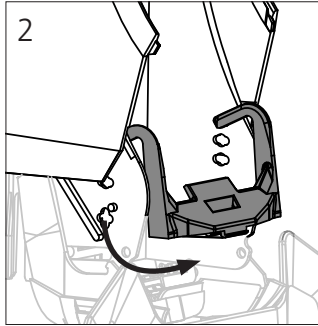
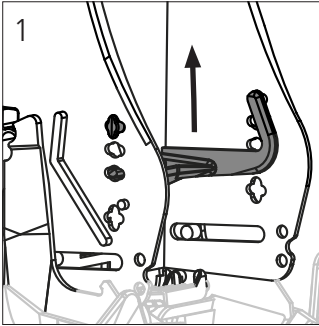




## D 10. Einstellen des Basiswinkels an Flaschengröße

### 10. Einstellen des Basiswinkels

#### Verstellbarer Basiswinkel



Gehäuserückwand

#### Der RX 5 M hat drei Einstellungsoptionen für den Basiswinkel.

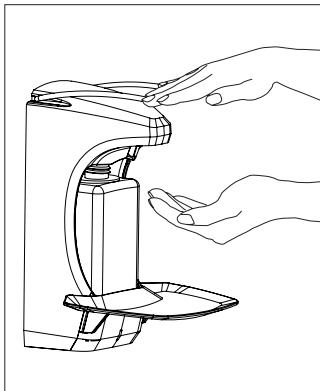
Diese Optionen stellen die Kompatibilität für unterschiedliche Flaschengrößen sicher.  
(Position 4 ist nur für die Aufbewahrung von Flaschen.)

#### Einstellung des Basiswinkels:

1. Öffnen Sie den Spender.
2. Drücken Sie den Basiswinkel an der Gehäuserückwand leicht nach oben, um ihn aus der Halterung zu lösen. Drehen Sie ihn anschließend nach vorne. (Abb. 1 und 2)
3. Richten Sie die seitlichen Clips an den Öffnungen aus und enthemmen sie den Basiswinkel.
4. Setzen Sie den Basiswinkel in die Öffnungen der gewünschten Position ein.
5. Drehen Sie den Basiswinkel wieder zurück und lassen ihn in der Gehäuserückwand einrasten. (Abb. 3)

D 11. Bedienung

## 11. Bedienung



Halten Sie die Hand unter die Auslaufblende und betätigen Sie den Bedienhebel.

Bei der ersten Inbetriebnahme sowie nach dem Austausch der Pumpe oder des Behälters den Hebel einige Male bis zum Anschlag betätigen bis der Spender dosiert.

**D** 12. Wartung und Pflege / 13. Garantie / 14. Entsorgung / 15. Ersatzteile

## 12. Wartung und Pflege

Beachten Sie die Empfehlungen des Robert-Koch-Instituts ([www.rki.de](http://www.rki.de)).

### Reinigung des Spenders

Wischen Sie den Spender mit einem sauberen Tuch ab. Nutzen Sie zur Reinigung nur Wasser, aber keine ätzenden oder abrasiven Reinigungsmittel.

Desinfizieren Sie das Spendergehäuse ggf. mit einem geeigneten Flächendesinfektionsmittel.

Der RX 5 M kann von der Wand abgenommen und in einer Geschirrspülmaschine gereinigt werden (max. Temperatur: 60°C).

**HINWEIS**

- Das Gerät ist nicht autoklavierbar!

## 13. Garantie

2-jährige Herstellergarantie ab Lieferdatum.

## 14. Entsorgung

- Entsorgen Sie die Verpackungsabfälle gemäß der geltenden gesetzlichen Bestimmungen.
- Sämtliche Teile des Gerätes können recycelt werden.
- Bitte Entsorgen Sie das Gerät umweltgerecht.

Materialien:

- ABS Kunststoff
- POM Kunststoff
- Edelstahl

## 15. Ersatzteile

- |  |                  |
|--|------------------|
| • DHP RX, Einweg-Kunststoffpumpe         | Art.-Nr. 4401860 |
| • RX 5 K Pumpe, Standard Kunststoffpumpe | Art.-Nr. 4401434 |
| • 0,5l Flasche                           | Art.-Nr. 109100  |
| • RX 5 M Auffangschale                   | Art.-Nr. 4401685 |

EN

1. Indications for the use of the precautions instructions / 2. Intended use /  
3. Safety guidelines

## 1. Indications for the use of the precautions instructions

The following symbols are used in the instructions

### **DANGER**

This symbol warns the reader that subsequent information is vital to avoiding significant injury. Failure to observe this piece of information is likely to result in a serious injury that could be fatal.

### **WARNING**

This symbol draws the reader's attention to information that is useful to avoiding accidents that can result in a significant injury. Failure to observe this piece of information can result in a serious injury that could be fatal.

### **CAUTION**

This symbol draws the reader's attention to a potentially hazardous situation. Failure to observe this information can result in injury or damaged property.

### **NOTICE**

This symbol draws the reader's attention to important information that will facilitate the proper handling of the described product. Failure to observe this information may result in malfunction of the product or property damage.

## 2. Intended use

- This dispenser is designed for the dispensing of hand hygiene liquids.
- Suitable for liquid soap, hand disinfectant, alco-gel and flowable lotions.
- It is **not** intended for use with high-viscosity products or abrasive and aggressive agents.
- For use with unapproved liquids, please contact OPHARDT hygiene. Details on the back of this booklet.
- A RX 5 M locking version (Art.-No.4401842) and non-locking version (Art.-No. 4401841) is available.

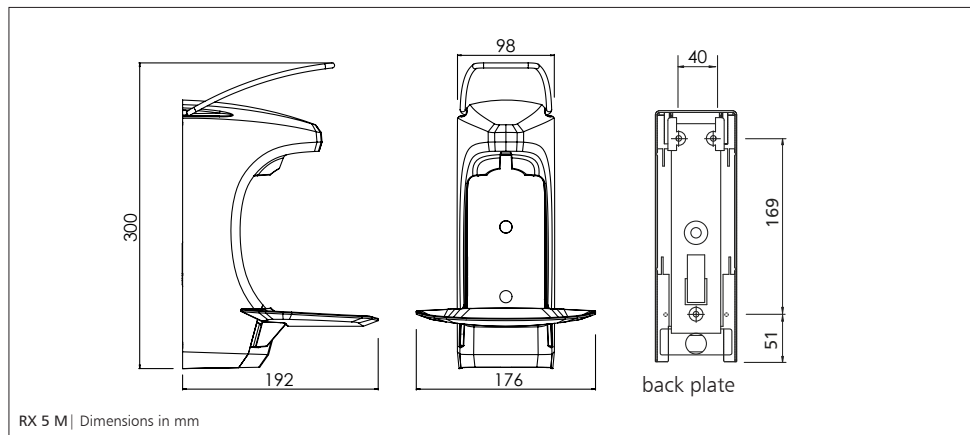
## 3. Safety guidelines

### **CAUTION**

- For soap applications the dispenser can be mounted over a sink or wash area. For disinfectant, the dispenser can be mounted on any flat wall.
- Do not place the device directly in high-traffic routes.
- Ensure that the drip tray is empty when opening the dispenser

## EN 4. Technical drawing / 5. Delivery check list

## 4. Technical drawing



## 5. Delivery check list

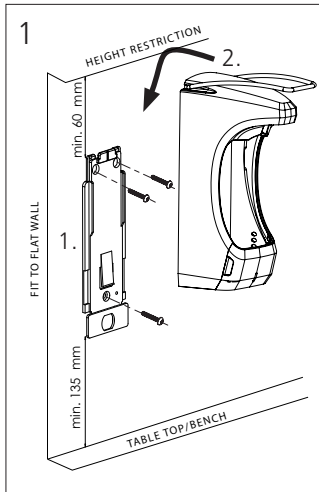
- Dispenser
- Pump
- Bottle
- Drip tray
- Instruction manual
- ingo-man® standard back plate and installation set
- Key (only with lockable version Art.-No. 4401842)

EN 6. Mounting of the dispenser

## 6. Mounting the dispenser

This dispenser is for wall-mounting only.

Follow the instructions listed below:

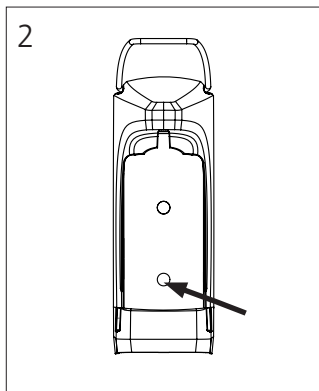


**CAUTION**

- Do not install the appliance in narrow entrances and passageways! Mount the dispenser 1.2m from the floor to the bottom of the dispenser

**NOTICE**

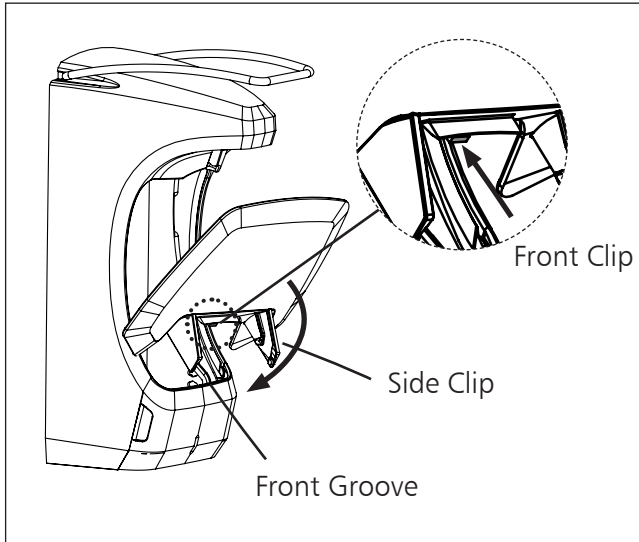
- Check the suitability of the wall before mounting!
- When choosing where to mount the appliance, please consider ease of access for filling! Allow 60 mm min. distance at the top of the back plate. Allow 135 mm min. distance from the bottom of the back plate to a table top or bench.
- The back plate must be mounted to a flat wall using the 3 screws provided. (Fig. 1)
- The dispenser should be fitted against the back plate and moved vertically down to engage the backplate lock. (Fig. 1)
- To remove the dispenser from the backplate, press plastic spring tab through hole on the dispenser and lift upwards. (Fig. 2)



EN

## 7. Mounting the drip tray / 8. Range of OPHARDT hygiene pumps for RX 5 M

### 7. Mounting the drip tray



1. Allow the drip tray front clip to engage on the front groove.
2. Swing the drip tray in a downward arc and allow the side clip to lock into position on the front groove.
3. The drip tray is designed to detach from the dispenser in the event of an impact.

### 8. Range of OPHARDT hygiene pumps for RX 5 M

The RX 5 M dispenser can dispense a wide variety of liquids. OPHARDT hygiene pumps are developed to handle all types of liquids, soaps, gels and alcohols. The pumps which are suited for this dispenser include:

- RX 5 K pump, standard plastic pump (Art.-No. 4401434)
- DHP RX, disposable hygiene pump (Art.-No. 4401860)
- Compatible with the OPHARDT hygiene package

EN 9. Going into operation

## 9. Going into operation

### Insert the bottle

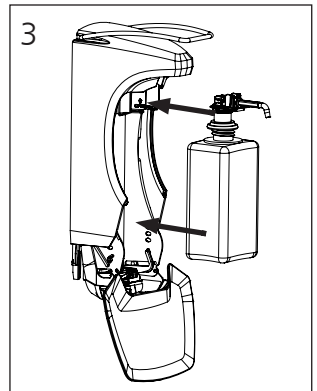
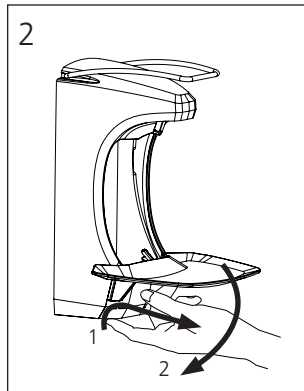
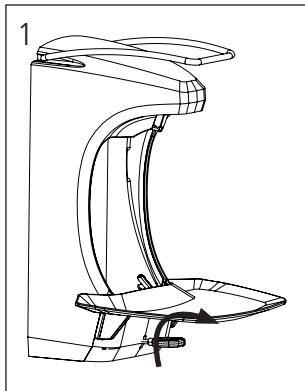
**NOTICE**

- Only open this dispenser when it is fitted to the back plate on the wall

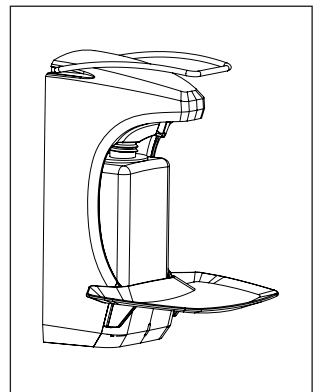


**CAUTION**

- Ensure that the drip tray is empty when opening the dispenser



1. (Locking Dispenser: Art.- No. 4401842) Place key provided in lock slot and turn 90 deg. (Fig. 1) (FOR KEYED VERSION ONLY)
2. Place fingers under lifter. Lift and gently pull forward to open. (Fig. 2)
3. Rotate the drip tray and lifter downward to access the pump and bottle compartment.
4. Slide pump and 0.5 L bottle into position as shown. (Fig. 3)
5. Close the dispenser and turn key 90deg.

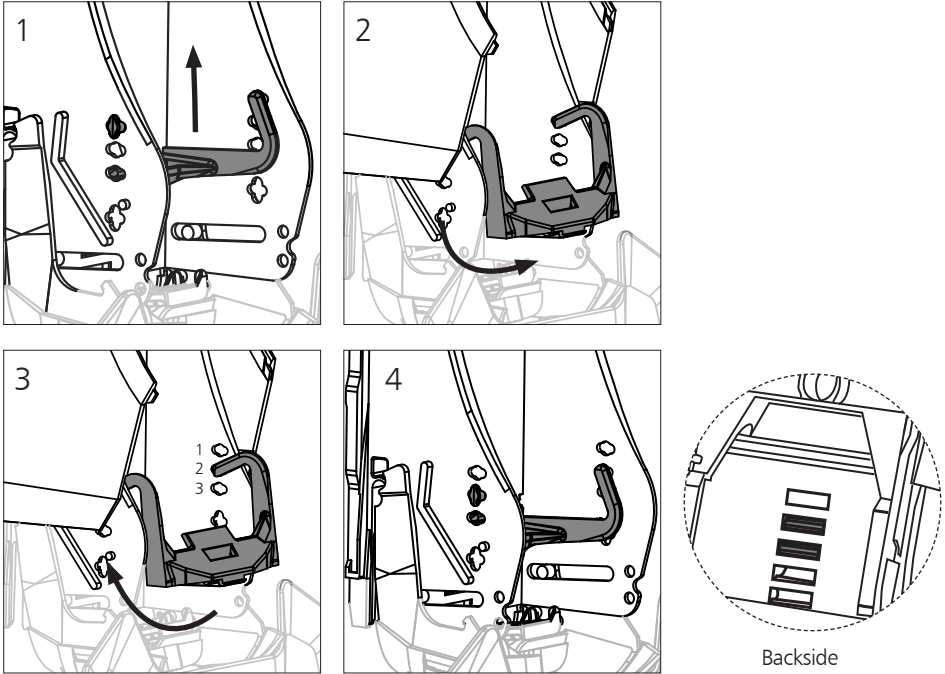




EN 10. Moving the adjustable bottle ledge

## 10. Moving the adjustable bottle ledge.

### Adjustable bottle ledge



**Note: This dispenser has three positions for the adjustable bottle ledge.**

This is to suit a wide variety of bottle heights.

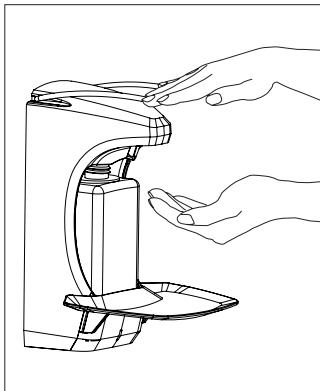
(Position 4 is for bottle storage only.)

Refit the adjustable bottle ledge into a suitable position.

1. Open the dispenser.
2. Lift and rotate the adjustable bottle ledge as shown. (Fig. 1 and 2)
3. Align adjustable bottle ledge tabs with matching openings in the dispenser chassis and remove. (Fig. 3)
4. Move into the new desired position.
5. Swing adjustable bottle ledge back into position and lock in place. (Fig. 3 and 4)

EN 11. Basic operating

## 11. Basic operating



The user should place their open hand under the outlet nozzle.

Press down on the lever to operate the dispenser.

For initial priming, the unit must be operated several times until a full dosage is dispensed.

EN 12. Maintenance and care / 13. Warranty / 14. Disposal / 15. Spare parts list

## 12. Maintenance and care

Please follow the recommendations of the Robert Koch-Institute for cleaning ([www.rki.de](http://www.rki.de)).

### Cleaning the Dispenser

Wipe with a clean cloth. Only use water when cleaning this product

Disinfection of the shroud is possible with appropriate surface disinfectants.

Do not use harsh chemicals, caustic purifiers or scouring powders.

The RX 5 M can be removed from the wall and placed in a dish-washer for cleaning.

Max temp. 60 °C

**NOTICE**

- The appliance is not autoclavable!

## 13. Warranty

This appliance comes with a 2-year manufacturers-warranty from the date of delivery.

## 14. Disposal

- Dispose of waste packaging in accordance with legislation.
- All parts of this dispenser can be recycled.
- Please dispose of properly so that recycling is possible.

Materials:

- ABS plastic
- POM plastic
- Stainless steel

## 15. Spare parts list

Reorder parts list

- |                                      |                  |
|--------------------------------------|------------------|
| • DHP RX, disposable hygiene pump    | Art.-No. 4401860 |
| • RX 5 K pump, standard plastic pump | Art.-No. 4401434 |
| • Bottle 0.5L                        | Art.-No. 109100  |
| • RX 5 M Drip tray                   | Art.-No. 4401685 |

**OPHARDT**  
hygiene

OPHARDT Hygiene-Technik GmbH & Co. KG  
Lindenau 27 | 47661 Issum | Germany  
Tel.: +49 2835 18-10 | Fax: +49 2835 18-77  
www.ophardt.com | E-Mail: [customer care@ophardt.com](mailto:customer care@ophardt.com)